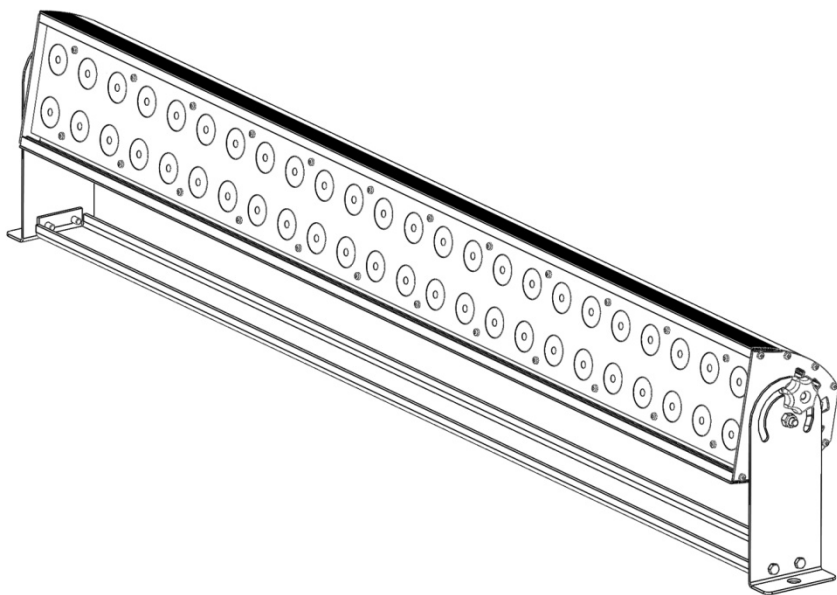


Пржектор светодиодный LedTrack 48 X4

Паспорт



Настоящий паспорт, предназначен для изучения, правильной установки и подключения изделия.
Несоблюдение рекомендаций может привести к порче оборудования и утрате гарантийных обязательств.

1. ОСНОВНЫЕ СВЕДЕНИЯ

- 1.1. Прожектор светодиодный LedTrack 48 X4 (далее по тексту прожектор) предназначен для цветной заливки сцены и задников, декоративного оформления декораций и элементов интерьера, световой заливки различных поверхностей при проведении концертов и создании инсталляций. Прибор можно использовать как в составе сценического оборудования, так и в качестве дежурного освещения.
- 1.2. Прожектор не предназначен для использования вне помещений.
- 1.3. В качестве вторичной оптики в приборе используются линзы Френеля с углом раскрытия от 10 до 60° (определяется при заказе).
- 1.4. Прожектор может использоваться в подвесе или будучи установленным на ровное основание.
- 1.5. Производитель оставляет за собой право, с целью улучшения свойств прожектора, вносить изменения в его конструкцию или комплектацию, без предварительного уведомления покупателя.

2. ОСНОВНЫЕ ТЕХНИЧЕСКИЕ ХАРАКТЕРИСТИКИ

Характеристика	Значение
Питающая сеть: напряжение, В частота, Гц	переменного тока 200 – 240 50/60
Макс. потребляемая мощность, Вт	200
Источник света, кол-во шт. × тип	48 × RGBW LED
Длина волны, нм красный зеленый синий	618-630 518-526 460-468
Цветовая температура белого цвета, К	6500-7000
Индекс цветопередачи, не менее	80
Средний световой поток, лм** красный зеленый синий белый	1120 2200 620 2700
Класс светораспределения	прямой
Допустимая неравномерность яркости светящей поверхности, не более	3:1
Протокол управления	DMX512
Каналов управления	9
Автономный режим работы	есть
Температура эксплуатации, °С	0...40
Охлаждение	воздушное принудительное
Степень защиты от воздействий окружающей среды	IP20
Класс защиты от поражения электрическим током	1
Ресурс не менее, часов	50000
Габаритные размеры (Д×Ш×В), мм	1075×95×195
Угол регулировки наклона, град.	-100...+100
Длина сетевого шнура (определяется при заказе), м	0,5 – 1,8
Масса без упаковки не более, кг	6,5

* Отклонение заявленных параметров от указанных значений в пределах ±10%

** Световой поток указан при температуре кристалла плюс 25°С.

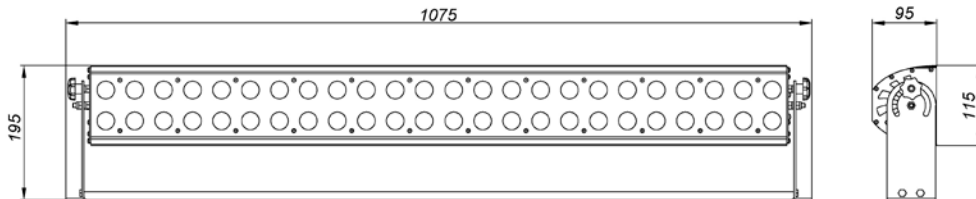


Рис.1 – Внешний вид и габаритные размеры

3. ТРЕБОВАНИЯ ПО ТЕХНИКЕ БЕЗОПАСНОСТИ

- 3.1. Пржектор соответствует требованиям ТР ТС 004/2011 «О безопасности низковольтного оборудования», ТР ТС 020/2011 «Электромагнитная совместимость технических средств».
- 3.2. Монтаж и обслуживание пржектора следует производить при отключенном питающем напряжении.
- 3.3. К монтажу и подключению пржектора допускаются лица, прошедшие инструктаж по технике безопасности и имеющие квалификационную группу по электробезопасности не ниже 3 до 1000В.
- 3.4. Не допускается эксплуатация пржектора с открытыми или повреждёнными элементами корпуса, соединителями, поврежденной изоляцией кабелей или мест их присоединения.
- 3.5. Производитель оставляет за собой право, с целью улучшения свойств, вносить изменения, не влияющие на безопасность изделия, в конструкцию, комплектацию или технологию изготовления пржектора, без предварительного уведомления покупателя.

4. РУКОВОДСТВО ПО МОНТАЖУ

- 4.1. Пржектор следует монтировать к прочному основанию (потолку, стене) или металлоконструкциям болтами М10 (в комплект поставки не входят), через отверстия в опорных кронштейнах. Допускается крепление монтажными струбцинами или хомутами, с применением страховочного троса.
- 4.2. Регулировка угла наклона пржектора осуществляется при ослабленных фиксаторах положения.
- 4.3. Подключение пржектора к электрической сети следует производить к бытовой электросети 220В / 50Гц штатным сетевым шнуром «PowerCON - Shuko» (длина шнура определяется при заказе).
- 4.4. Для коммутации пржекторов в DMX линию и подключения у управляющему оборудованию следует использовать аудио кабели «3-pin XLR штекер - гнездо».
- 4.5. Цоколевка соединителей DMX портов пржектора приведена на рисунках 2 и 3.

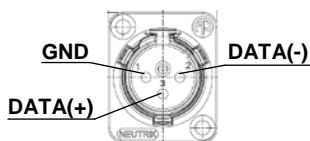


Рис.2 – Цоколевка DMX IN

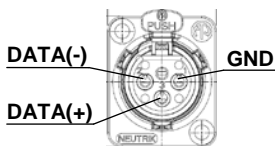


Рис.3 – Цоколевка DMX OUT

5. ПРАВИЛА ЭКСПЛУАТАЦИИ

- 5.1. Пржектор должен эксплуатироваться в соответствии с «Правилами технической эксплуатации электроустановок потребителей».
- 5.2. Нормы качества электроэнергии должны соответствовать требованиям ГОСТ 32144-2013.
- 5.3. По мере загрязнения, необходимо периодически очищать пылесосом фильтрующий элемент, за вентиляционными отверстиями. Периодичность очистки зависит от степени запыленности помещения.
- 5.4. При загрязнении, корпус пржектора и защитное стекло очистить хлопчатобумажной тканью смоченной водным раствором моющих средств, не содержащих хлора, растворителей и абразивных составов.
- 5.5. Пржектор не предназначен для самостоятельного ремонта или модернизации. В случае необходимости следует обратиться в сервисную службу производителя.

6. ОПИСАНИЕ РАБОРЫ

6.1. Внешний вид задней панели прожектора и основные органы управления представлены на рисунке 4.

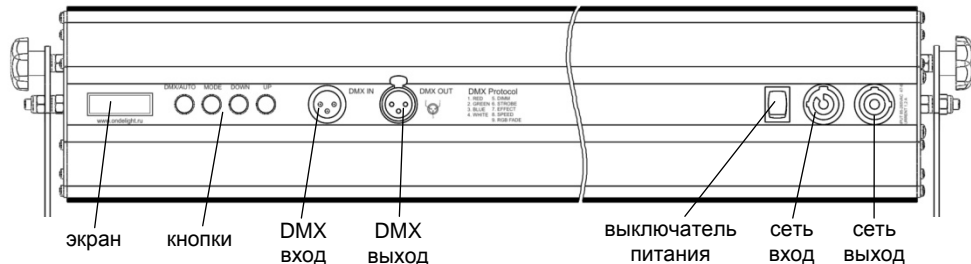


Рис.4 – Вид сзади

6.2. Назначение кнопок управления:

Кнопка	Назначение
DMX/AUTO	Выбор режима работы
MODE	Выбор параметра для настройки (только в режиме AUTO)
DOWN	Увеличение текущего значения
UP	Уменьшение текущего значения

6.3. **Начало работы.** При включении прибора на экране в течение нескольких секунд отображается версия микропрограммы, затем количество цветовых каналов (см. рис. 5), после чего прожектор готов к работе и переходит к последнему активному состоянию. Смена режима работы осуществляется кнопкой «DMX/AUTO».



Рис.5 – Пример отображения а) версии микропрограммы б) количества цветовых каналов

6.4. **Нормальный режим работы.** В этом режиме управление прожектором осуществляется от внешнего оборудования, по протоколу DMX512, при этом на экране отображается символ «d», и текущий базовый DMX адрес прибора (см. рис. 6). Изменение базового адреса осуществляется кнопками «UP» и «DOWN». При выключении прожектора, установленный базовый адрес сохраняется в энергонезависимой памяти прибора.



Рис.6 – Пример отображения базового DMX адреса прибора

Для управления прожектором в нормальном режиме работы используется 9 каналов управления. Функции, назначенные каналам управления, и их описание приведены в таблице. При одновременной активации нескольких динамических эффектов приоритет будет иметь функция с наибольшим порядковым номером управляющего канала.

Канал управления	Функция	Значение	Описание
1	Яркость красного цвета	0 – 255	Изменение яркости красного цвета от 0% до 100%
2	Яркость зеленого цвета	0 – 255	Изменение яркости зеленого цвета от 0% до 100%
3	Яркость синего цвета	0 – 255	Изменение яркости синего цвета от 0% до 100%
4	Яркость белого цвета	0 – 255	Изменение яркости белого цвета от 0% до 100%

Канал управления	Функция	Значение	Описание
5	Общая яркость	0 – 255	Изменение общей яркости от 0% до 100% (учитывается во всех остальных функциях)
6	Стробоскоп	0 – 4	Отсутствие стробирования
		5 – 255	Изменение частоты стробирования
7	Смена цвета	0 – 4	Эффект выключен
		5 – 44	Смена на 100% красный (с учетом общей яркости)
		45 – 89	Смена на 100% зеленый (с учетом общей яркости)
		90 – 134	Смена на 100% синий (с учетом общей яркости)
		135 – 179	Смена на 100% белый (с учетом общей яркости)
		180 – 249	Последовательное переключение цветов, с учетом уровней в каналах 1-4 (нулевые исключаются)
		250 – 255	Установка общей яркости 0% (блэкаут)
8	Скорость смены цвета	0 – 255	Изменение скорости смены цвета (учитывается только при значении 180 – 249 на канале 6)
9	Плавная смена RGB	0 – 4	Эффект выключен
		5 – 255	Скорость эффекта

6.5. **Автономный режим работы.** В данном режиме, возможно задать цвет для статичного свечения прожектора, или активировать плавную смену цветов, при этом подключение к управляющему оборудованию не требуется. При работе в автономном режиме на экране первым всегда отображается символ «A», затем активный параметр. Изменение значения активного параметра осуществляется кнопками «UP» и «DOWN», переход к следующему параметру кнопкой «MODE». Описание параметров приведено в таблице.

Параметр	Отображение на экране	Значение	Описание
Яркость красного цвета	Ach1	0 – 255	Изменение яркости красного цвета от 0% до 100%
Яркость зеленого цвета	Ach2	0 – 255	Изменение яркости зеленого цвета от 0% до 100%
Яркость синего цвета	Ach3	0 – 255	Изменение яркости синего цвета от 0% до 100%
Яркость белого цвета	Ach4	0 – 255	Изменение яркости белого цвета от 0% до 100%
Плавная смена RGB	ArGb	0	Эффект выключен
		1 – 255	Скорость эффекта

ВОЗМОЖНЫЕ НЕИСПРАВНОСТИ И МЕТОДЫ ИХ УСТРАНЕНИЯ

Характер неисправности	Вероятная причина	Метод устранения
Светильник не включается	Отсутствие напряжения в сети	Проверить питающую сеть и обеспечить нормальное напряжение
	Плохой контакт в сетевой розетке	Обеспечить хороший контакт
	Обрыв сетевого шнура	Заменить сетевой шнур
Не работает в нормальном режиме	Неисправность блока питания	Обратиться к поставщику
	DMX кабель не подключен	Подключить DMX кабель
	Отсутствует DMX сигнал	Проверить наличие DMX сигнала
Один или несколько излучателей не светят	Неисправность контроллера	Обратиться к поставщику

7. ПРАВИЛА ХРАНЕНИЯ И ТРАНСПОРТИРОВКИ

- 7.1. Хранить и транспортировать прожектор следует в заводской упаковке.
- 7.2. Условия транспортирования прожектор в части воздействия климатических факторов внешней среды должны соответствовать группе 2 по ГОСТ 15150-69 (в ж.д. вагонах, крытых машинах или контейнерах при температуре от -40 до +40 °С и относительной влажности не более 80%).
- 7.3. Размещение и крепление упакованного изделия в транспортных средствах должно обеспечивать его устойчивое положение, исключать возможность падения и ударов.
- 7.4. При погрузке, выгрузке и перевозке должны соблюдаться меры предосторожности для защиты от механических повреждений.
- 7.5. После транспортировки при отрицательных температурах, перед включением выдержать изделие без упаковки в нормальных условиях не менее 6 часов.
- 7.6. Условия хранения должны соответствовать группе 2 по ГОСТ 15150-69 (закрытые или другие помещения с естественной вентиляцией без искусственно регулируемых климатических условий при температуре от -40 до +40 °С и относительной влажности не более 98%, в отсутствии в воздухе паров кислот, щелочей и других агрессивных примесей).

8. ГАРАНТИЙНЫЕ ОБЯЗАТЕЛЬСТВА

- 8.1. Изготовитель гарантирует соответствие изделия требованиям технических условий при соблюдении потребителем установленных технических норм транспортирования, хранения, монтажа и эксплуатации.
- 8.2. Гарантийный срок эксплуатации составляет 2 года со дня даты продажи.
- 8.3. Условия гарантии предусматривают бесплатный ремонт или замену изделия, в котором обнаружен производственный дефект.
- 8.4. Гарантия не распространяется на изделия с механическими повреждениями или следами вскрытия.
- 8.5. Условия гарантии не предусматривают профилактику, чистку и регулировку изделия, а также выезд мастера к месту эксплуатации с целью его подключения, настройки, ремонта или консультаций.
- 8.6. Гарантия распространяется только на само изделие, и не может быть распространена на другое оборудование, использующееся с ним совместно.
- 8.7. Потребитель теряет право на бесплатный гарантийный ремонт в следующих случаях:
 - при отсутствии паспорта изделия;
 - при использовании изделия не по назначению или с нарушениями правил эксплуатации;
 - при наличии механических повреждений (трещины, сколы, следы ударов и падений, деформация) корпуса или любых других элементов конструкции;
 - при наличии оплавления каких-либо элементов изделия или других признаков превышения максимальной температуры эксплуатации или хранения;
 - при наличии признаков вскрытия или самостоятельного ремонта изделия;
- 8.8. Условия гарантии не предусматривают возмещения затрат связанных с демонтажем, монтажом и транспортировкой неисправного изделия в период гарантийного срока.
- 8.9. При необоснованности претензии, затраты на диагностику и экспертизу оплачиваются потребителем.

9. КОМПЛЕКТ ПОСТАВКИ

Прожектор светодиодный	– 1 шт.
Сетевой шнур	– 1 шт.
Паспорт	– 1 шт.
Упаковка	– 1 шт.

10. СВЕДЕНИЯ ОБ УТИЛИЗАЦИИ

- 10.1. Прожектор утилизировать в соответствии с действующим законодательством, как не содержащий токсичных материалов и опасных комплектующих.
- 10.2. Упаковку сдать на пункт по приему вторсырья.

11. СВЕДЕНИЯ О ПРИЕМКЕ

- 11.1. Прожектор изготовлен в соответствии с требованиями ТУ 27.40.39-001-27452368-2017 и признан годным к эксплуатации.
- 11.2. Заводской номер и базовый DMX адрес указаны на корпусе прожектора, дублируются на упаковке и в данном паспорте.

12. ОТМЕТКА О ПРОДАЖЕ

Модель: _____

Заводской номер: _____ Дата продажи: _____

Продавец: _____ М.П.

Потребитель с условиями гарантии ознакомлен: _____

13. ОТМЕТКИ О ПРОИЗВЕДЕННОМ РЕМОНТЕ

Дата ремонта	Произведённый ремонт	Подпись ОТК

ИНФОРМАЦИЯ О СЕРВИСНЫХ ЦЕНТРАХ

197198, г. Санкт-Петербург, ул. Большая Пушкарская, д.10
тел. +7 (812) 922-43-58, e-mail: info@ondelight.ru