



Сплиттер сигнала DMX DMX SPLITTER 4

Настоящий паспорт, предназначен для изучения, правильной установки и подключения изделия. Несоблюдение рекомендаций может привести к порче оборудования и утрате гарантийных обязательств.

1. ОСНОВНЫЕ СВЕДЕНИЯ

- 1.1. Сплиттер сигнала DMX (далее изделие) предназначен для усиления и гальванической развязки линии DMX при использовании его в системах светового, а также дополнительного оборудования.
- 1.2. Корпус изделия изготовлен из ударопрочного жаростойкого ABS пластика UL-94V0.
- 1.3. Производитель оставляет за собой право, с целью улучшения свойств изделия, вносить изменения в его конструкцию или комплектацию, без предварительного уведомления покупателя.

2. ОСНОВНЫЕ ТЕХНИЧЕСКИЕ ХАРАКТЕРИСТИКИ

Характеристика	Значение	
	Постоянного тока	Переменного тока
Питающая сеть: напряжение, В	9-12	110-240
Макс. потребляемая мощность, Вт, не более	5	
Кол-во входных DMX каналов	1	
Кол-во выходных DMX каналов	4	
Тип изоляции	оптронная	
Напряжение изоляции, В, не более	1500	
Температура эксплуатации, °С	-30...+50	
Охлаждение	пассивное	
Степень защиты от воздействий окружающей среды	IP20	
Питающая сеть: класс защиты от поражения эл. током	Постоянного тока III	Переменного тока 0
Встроенный терминальный резистор, Ом*	120	
Способ монтажа	На DIN рейку	
Тип корпуса	6S	
Габаритные размеры (Д×Ш×В), мм	90.2×106.25×57.5	
Ресурс не менее, часов	20000	
Масса без упаковки не более, кг	0,3	

* Отклонение заявленных параметров от указанных значений в пределах $\pm 10\%$

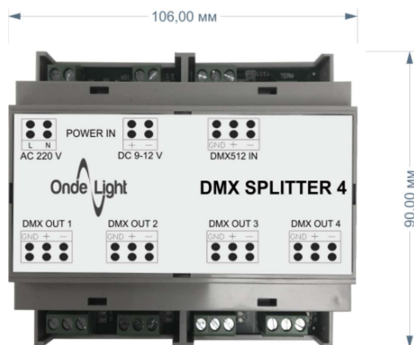


Рис.1 – Внешний вид и размеры

3. ТРЕБОВАНИЯ ПО ТЕХНИКЕ БЕЗОПАСНОСТИ

- 3.1. Изделие соответствует требованиям ТР ТС 004/2011 «О безопасности низковольтного оборудования», ТР ТС 020/2011 «Электромагнитная совместимость технических средств».
- 3.2. Монтаж и обслуживание изделия следует производить при отключенном питающем напряжении.
- 3.3. К монтажу и подключению изделия допускаются лица, прошедшие инструктаж по технике безопасности и имеющие квалификационную группу по электробезопасности не ниже 3 до 1000В.
- 3.4. Не допускается эксплуатация изделия с открытыми или повреждёнными элементами корпуса, соединителями, поврежденной изоляцией кабелей или мест их присоединения.

4. РУКОВОДСТВО ПО МОНТАЖУ

- 4.1. Питание изделия возможно от двух источников напряжения. Подключение изделия к источникам напряжения выполнять согласно (см. рис. 2).

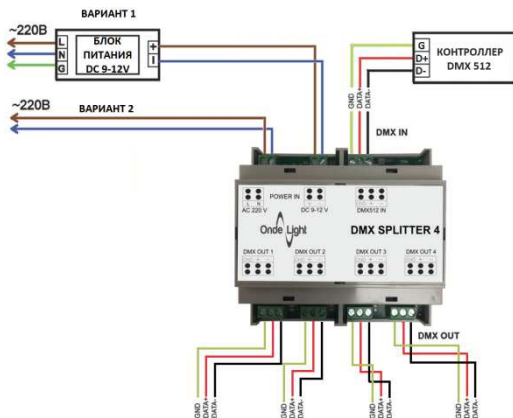


Рис.2 – Схема подключения изделия

5. ПРАВИЛА ЭКСПЛУАТАЦИИ

- 5.1. Изделие должно эксплуатироваться в соответствии с «Правилами технической эксплуатации электроустановок потребителей».
- 5.2. Нормы качества электроэнергии должны соответствовать требованиям ГОСТ 32144-2013.
- 5.3. Изделие не требует обслуживания на протяжении всего срока службы.
- 5.4. Изделие не предназначено для самостоятельного ремонта или модернизации. В случае необходимости следует обратиться в сервисную службу производителя.

6. ВОЗМОЖНЫЕ НЕИСПРАВНОСТИ И МЕТОДЫ ИХ УСТРАНЕНИЯ

Характер неисправности	Вероятная причина	Метод устранения
При подаче сигнала DMX горят оба индикатора на входе, на выходе индикаторы не горят (сигнал потребителям не приходит)	Отсутствие питающего напряжения	Проверить питающую сеть и обеспечить нормальное напряжение
	Замыкание линии выхода на «землю»	Устранить замыкание
	Неисправность изделия	Обратиться к поставщику
При подаче сигнала DMX горит только один из индикаторов	Плохое соединение проводов	Обеспечить хороший контакт
	Неверное подключение проводов	Проверить правильность
	Неисправность изделия	Обратиться к поставщику

7. ПРАВИЛА ХРАНЕНИЯ И ТРАНСПОРТИРОВКИ

- 7.1. Хранить и транспортировать изделие следует в заводской упаковке.
- 7.2. Условия транспортирования изделия в части воздействия климатических факторов внешней среды должны соответствовать группе 2 по ГОСТ 15150-69 (в ж.д. вагонах, крытых машинах или контейнерах при температуре от -50 до $+50$ °C и относительной влажности не более 80%).
- 7.3. Размещение и крепление упакованного изделия в транспортных средствах должно обеспечивать его устойчивое положение, исключать возможность падения и ударов.
- 7.4. При погрузке, выгрузке и перевозке должны соблюдаться меры предосторожности для защиты от механических повреждений.
- 7.5. После транспортировки при отрицательных температурах, перед включением выдержать изделие без упаковки в нормальных условиях не менее 6 часов.
- 7.6. Условия хранения должны соответствовать группе 2 по ГОСТ 15150-69 (закрытые или другие помещения с естественной вентиляцией без искусственно регулируемых климатических условий при температуре от -50 до $+40$ °C и относительной влажности не более 98%, в отсутствии в воздухе паров кислот, щелочей и других агрессивных примесей).

8. ГАРАНТИЙНЫЕ ОБЯЗАТЕЛЬСТВА

- 8.1. Изготовитель гарантирует соответствие изделия требованиям технических условий при соблюдении потребителем установленных технических норм транспортирования, хранения, монтажа и эксплуатации.
- 8.2. Гарантийный срок эксплуатации составляет 2 года со дня даты продажи.
- 8.3. Условия гарантии предусматривают бесплатный ремонт или замену изделия, в котором обнаружен производственный дефект.
- 8.4. Гарантия не распространяется на изделия с механическими повреждениями или следами вскрытия.
- 8.5. Условия гарантии не предусматривают профилактику, чистку и регулировку изделия, а также выезд мастера к месту эксплуатации с целью его подключения, настройки, ремонта или консультаций.
- 8.6. Гарантия распространяется только на само изделие, и не может быть распространена на другое оборудование, используемое с ним совместно.
- 8.7. Потребитель теряет право на бесплатный гарантийный ремонт в следующих случаях:
 - при отсутствии паспорта изделия, гарантийного талона;
 - при использовании изделия не по назначению или с нарушениями правил эксплуатации;
 - при наличии механических повреждений (трещины, сколы, следы ударов и падений, деформация) корпуса или любых других элементов конструкции;
 - при наличии оплавления каких-либо элементов изделия или других признаков превышения максимальной температуры эксплуатации или хранения;
 - при наличии признаков вскрытия или самостоятельного ремонта изделия;
- 8.8. Условия гарантии не предусматривают возмещения затрат связанных с демонтажем, монтажом и транспортировкой неисправного изделия в период гарантийного срока.
- 8.9. В случае необоснованности претензии, затраты на диагностику и экспертизу оплачиваются потребителем.

9. КОМПЛЕКТ ПОСТАВКИ

Сплиттер сигнала DMX – 1 шт.
Паспорт – 1 шт.
Упаковка – 1 шт.

10. СВЕДЕНИЯ ОБ УТИЛИЗАЦИИ

- 10.1. Изделие утилизировать в соответствии с действующим законодательством, как не содержащее токсичных материалов и опасных комплектующих.
10.2. Упаковку сдать на пункт по приему вторсырья.

11. СВЕДЕНИЯ О ПРИЕМКЕ

- 11.1. Изделие изготовлено в соответствии с требованиями ТУ 27.40.39-001-27452368-2017 и признано годным к эксплуатации.

Модель: _

Дата выпуска: _____

Отметка ОТК: _____ М.П.

12. СВЕДЕНИЯ О ПОДТВЕРЖДЕНИИ СООТВЕТСТВИЯ

- 12.1. Декларация о соответствии требованиям ТР ТС 004/2011, ТР ТС020/2011 регистрационный номер: ЕАЭС № RU Д-RU.РА04.В.58153/24, срок действия с 24.05.2024 по 23.05.2029.

13. ОТМЕТКИ О ПРОИЗВЕДЕННОМ РЕМОНТЕ

Дата ремонта	Произведённый ремонт	Отметка ОТК

ИНФОРМАЦИЯ О СЕРВИСНЫХ ЦЕНТРАХ

197198, г. Санкт-Петербург, ул. Большая Пушкарская, д.10
тел. +7 (812) 922-43-58, e-mail: info@ondelight.ru