

Сплиттер сигнала DMX DMX/RDM SPLITTER 6



Настоящий паспорт предназначен для изучения, правильной установки и подключения сплиттера сигнала DMX. Несоблюдение рекомендаций может привести к порче оборудования и утрате гарантийных обязательств.

1. ОСНОВНЫЕ СВЕДЕНИЯ

- 1.1. Сплиттер сигнала DMX (далее изделие) предназначен для усиления и гальванической развязки линии DMX при использовании его в системах светового, а также дополнительного оборудования.
- 1.2. Изделие позволяет работать с RDM устройствами.
- 1.3. Входные и выходные линии подключаются к изделию посредством разъемов типа XLR-3
- 1.4. Для подключения блока к сети используется 3-х жильный кабель с евро-вилкой.
- 1.5. Корпус изделия изготовлен из стали и окрашен порошковой краской с последующим нанесением шелкографии.
- 1.6. Изделие комплектуется фурнитурой для установки в рэковую стойку.
- 1.7. Производитель оставляет за собой право, с целью улучшения свойств изделия, вносить изменения в его конструкцию или комплектацию, без предварительного уведомления покупателя.

2. ОСНОВНЫЕ ТЕХНИЧЕСКИЕ ХАРАКТЕРИСТИКИ

Характеристика	Значение
Питающая сеть : напряжение, В	Переменного тока 100-240
Макс. потребляемая мощность, Вт, не более	5
Кол-во входных DMX каналов	1
Кол-во выходных DMX каналов	6
Тип изоляции	Воздушный трансформатор
Напряжение изоляции, В, не более	1500
Температура эксплуатации, °С	-30...+50
Охлаждение	пассивное
Степень защиты от воздействий окружающей среды	IP50
Класс защиты от поражения эл. током	I
Встроенный терминальный резистор, Ом*	120
Способ монтажа	на стену (настенный крепеж), рэковая стойка
Размер по крепежным отверстиям, мм	278x76
Габаритные размеры (Д×Ш×В), мм	265x102x45
Ресурс не менее, часов	20000
Масса без упаковки не более, кг	1,5

* Отклонение заявленных параметров от указанных значений в пределах $\pm 10\%$

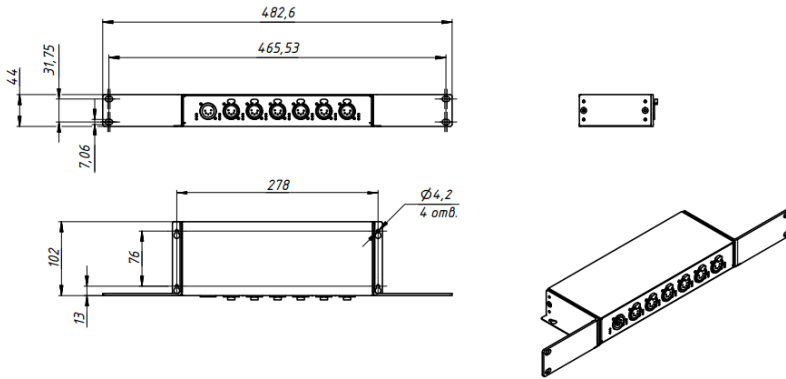


Рис.1 – Внешний вид и размеры

3. ТРЕБОВАНИЯ ПО ТЕХНИКЕ БЕЗОПАСНОСТИ

- 3.1. Изделие соответствует требованиям ТР ТС 004/2011 «О безопасности низковольтного оборудования», ТР ТС 020/2011 «Электромагнитная совместимость технических средств».
- 3.2. Монтаж и обслуживание изделия следует производить при отключенном питающем напряжении.
- 3.3. К монтажу и подключению изделия допускаются лица, прошедшие инструктаж по технике безопасности и имеющие квалификационную группу по электробезопасности не ниже 3 до 1000В.
- 3.4. Не допускается эксплуатация изделия с открытыми или повреждёнными элементами корпуса, соединителями, поврежденной изоляцией кабелей или мест их присоединения.

4. РУКОВОДСТВО ПО МОНТАЖУ

- 4.1. Подключение изделия выполнять согласно схеме (см. рис. 2).

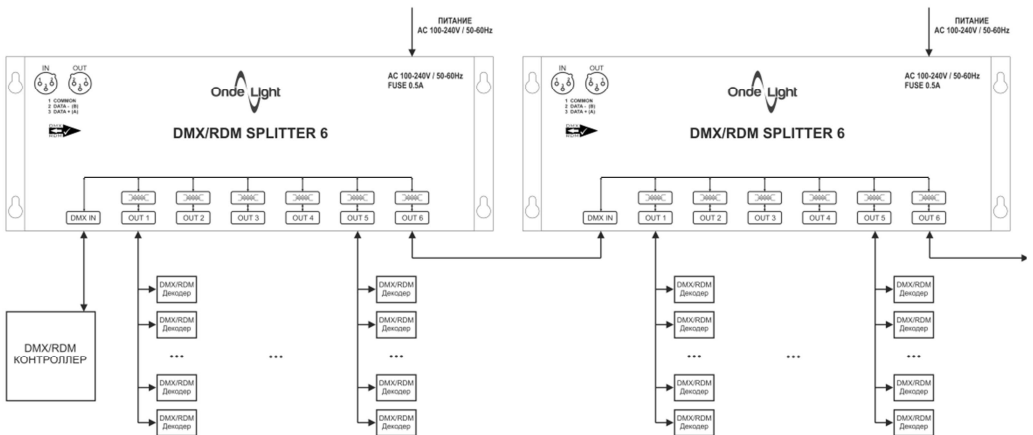


Рис.2 – Схема подключения изделия

5. ПРАВИЛА ЭКСПЛУАТАЦИИ

- 5.1. Изделие должно эксплуатироваться в соответствии с «Правилами технической эксплуатации электроустановок потребителей».
- 5.2. Нормы качества электроэнергии должны соответствовать требованиям ГОСТ 32144-2013.
- 5.3. Изделие не требует обслуживания на протяжении всего срока службы.
- 5.4. Изделие не предназначено для самостоятельного ремонта или модернизации. В случае необходимости следует обратиться в сервисную службу производителя.

6. ВОЗМОЖНЫЕ НЕИСПРАВНОСТИ И МЕТОДЫ ИХ УСТРАНЕНИЯ

Характер неисправности	Вероятная причина	Метод устранения
При подаче сигнала DMX, потребителем сигнал не приходит.	Отсутствие питающего напряжения	Проверить питающую сеть и обеспечить нормальное напряжение
	Замыкание линии выхода на «землю»	Устранить замыкание
	Плохое соединение проводов	Обеспечить хороший контакт
	Неверное подключение проводов	Проверить правильность
	Неисправность изделия	Обратиться к поставщику

7. ПРАВИЛА ХРАНЕНИЯ И ТРАНСПОРТИРОВКИ

- 7.1. Хранить и транспортировать изделие следует в заводской упаковке.
- 7.2. Условия транспортирования изделия в части воздействия климатических факторов внешней среды должны соответствовать группе 2 по ГОСТ 15150-69 (в ж.д. вагонах, крытых машинах или контейнерах при температуре от -50 до $+50$ °С и относительной влажности не более 80%).
- 7.3. Размещение и крепление упакованного изделия в транспортных средствах должно обеспечивать его устойчивое положение, исключать возможность падения и ударов.
- 7.4. При погрузке, выгрузке и перевозке должны соблюдаться меры предосторожности для защиты от механических повреждений.
- 7.5. После транспортировки при отрицательных температурах, перед включением выдержать изделие без упаковки в нормальных условиях не менее 6 часов.
- 7.6. Условия хранения должны соответствовать группе 2 по ГОСТ 15150-69 (закрытые или другие помещения с естественной вентиляцией без искусственно регулируемых климатических условий при температуре от -50 до $+40$ °С и относительной влажности не более 98%, в отсутствии в воздухе паров кислот, щелочей и других агрессивных примесей).

8. ГАРАНТИЙНЫЕ ОБЯЗАТЕЛЬСТВА

- 8.1. Изготовитель гарантирует соответствие изделия требованиям технических условий при соблюдении потребителем установленных технических норм транспортирования, хранения, монтажа и эксплуатации.
- 8.2. Гарантийный срок эксплуатации составляет 2 года со дня даты продажи.
- 8.3. Условия гарантии предусматривают бесплатный ремонт или замену изделия, в котором обнаружен производственный дефект.
- 8.4. Гарантия не распространяется на изделия с механическими повреждениями или следами вскрытия.
- 8.5. Условия гарантии не предусматривают профилактику, чистку и регулировку изделия, а также выезд мастера к месту эксплуатации с целью его подключения, настройки, ремонта или консультаций.
- 8.6. Гарантия распространяется только на само изделие, и не может быть распространена на другое оборудование, используемое с ним совместно.
- 8.7. Потребитель теряет право на бесплатный гарантийный ремонт в следующих случаях:
 - при отсутствии паспорта изделия, гарантийного талона;
 - при использовании изделия не по назначению или с нарушениями правил эксплуатации;
 - при наличии механических повреждений (трещины, сколы, следы ударов и падений, деформация) корпуса или любых других элементов конструкции;
 - при наличии оплавления каких-либо элементов изделия или других признаков превышения максимальной температуры эксплуатации или хранения;
 - при наличии признаков вскрытия или самостоятельного ремонта изделия;
- 8.8. Условия гарантии не предусматривают возмещения затрат связанных с демонтажем, монтажом и транспортировкой неисправного изделия в период гарантийного срока.
- 8.9. В случае необоснованности претензии, затраты на диагностику и экспертизу оплачиваются потребителем.

9. КОМПЛЕКТ ПОСТАВКИ

- Сплиттер сигнала DMX – 1 шт.
- Паспорт – 1 шт.
- Упаковка – 1 шт.

10. СВЕДЕНИЯ ОБ УТИЛИЗАЦИИ

- 10.1. Изделие утилизировать в соответствии с действующим законодательством, как не содержащее токсичных материалов и опасных комплектующих.
- 10.2. Упаковку сдать на пункт по приему вторсырья.

11. СВЕДЕНИЯ О ПРИЕМКЕ

- 11.1. Изделие изготовлено в соответствии с требованиями ТУ 27.40.39-001-27452368-2017 и признано годным к эксплуатации.

Модель: _____

Дата выпуска: _____

Отметка ОТК: _____ М.П.

12. СВЕДЕНИЯ О ПОДТВЕРЖДЕНИИ СООТВЕТСТВИЯ

- 12.1 Декларация о соответствии требованиям ТР ТС 004/2011, ТР ТС020/2011 регистрационный номер: ЕАЭС N RU Д-RU.РА04.В.58153/24, срок действия с 24.05.2024 по 23.05.2029.

13. ОТМЕТКИ О ПРОИЗВЕДЕННОМ РЕМОНТЕ

Дата ремонта	Произведённый ремонт	Отметка ОТК

ИНФОРМАЦИЯ О СЕРВИСНЫХ ЦЕНТРАХ

197198, г. Санкт-Петербург, ул. Большая Пушкарская, д.10
тел. +7 (911) 922-43-58, e-mail: info@ondelight.ru