

## Пржектор светодиодный Spot C-50



Настоящий паспорт, предназначен для изучения, правильной установки и подключения изделия. Несоблюдение рекомендаций может привести к порче оборудования и утрате гарантийных обязательств.

### 1. ОСНОВНЫЕ СВЕДЕНИЯ

- 1.1. Проектор светодиодный Spot C-50 (далее по тексту прожектор) предназначен для подсветки деревьев, кустарников, беседок, клумб, цоколей зданий и других элементов ландшафта.
- 1.2. Допускается использовать прожектор для подсветки с берега прудов, бассейнов и водоемов.
- 1.3. В качестве вторичной оптики в приборе используются линзы Френеля с углом раскрытия 10/17/25/30/45/60° (определяется при заказе).
- 1.4. Корпус прожектора, изготовленный из анодированного алюминия, окрашен порошковой краской. Защитное стекло каленое, вся фурнитура из нержавеющей стали.
- 1.5. Производитель оставляет за собой право, с целью улучшения свойств прожектора, вносить изменения в его конструкцию или комплектацию, без предварительного уведомления покупателя.
- 1.6. Функциональные особенности изделия определяются согласно следующей маркировке:

#### Spot C-50 -VOLTAGE - ANGLE - COLOR - CONTROL

24	10°..60°	W	DMX
220		RGB	PWM
		RGBW	-

### 2. ОСНОВНЫЕ ТЕХНИЧЕСКИЕ ХАРАКТЕРИСТИКИ

Характеристика	Значение*					
	Spot C-50 220-XX-W	Spot C-50 220-XX-RGB	Spot C-50 220-XX-RGBW	Spot C-50 24-XX-W	Spot C-50 24-XX-RGB	Spot C-50 24-XX-RGBW
Питающая сеть: напряжение, В	переменного тока 220			постоянного тока 24		
Макс. потребляемая мощность, Вт	50					
Источник света, кол-во шт. × тип	24 × LED					
Цветовая температура (белый), К	3000	-	3000	3000	-	3000
Длина волны, мкм	620-630		620-630		620-630	
красный	620-630		620-630		620-630	
зеленый	520-535		520-535		520-535	
синий	465-485		465-485		465-485	
Средний световой поток, лм**	800		600		600	
Красный	800		600		600	
Зеленый	2133		1600		1600	
Синий	400		300		300	
Белый	5200		1300		1300	
Индекс цветопередачи, не менее	80		80		80	
Класс светораспределения	прямой					
Температура эксплуатации, °С	-40...+50					
Степень защиты оболочек	IP65					
Класс защиты от поражения эл. током	I			III		
Ресурс не менее, часов	50000					
Управление	-	DMX/RDM	DMX/RDM	-	DMX/RDM	DMX/RDM
Габаритные размеры (Д×Ш×В), мм	151×98×216					
Регулировка угла наклона, град.	0...180					
Длина вводного кабеля, м	0,5 – 1,8 (определяется при заказе)					
Масса без упаковки не более, кг	2,6					

\* Отклонение заявленных параметров от указанных значений в пределах ±10%

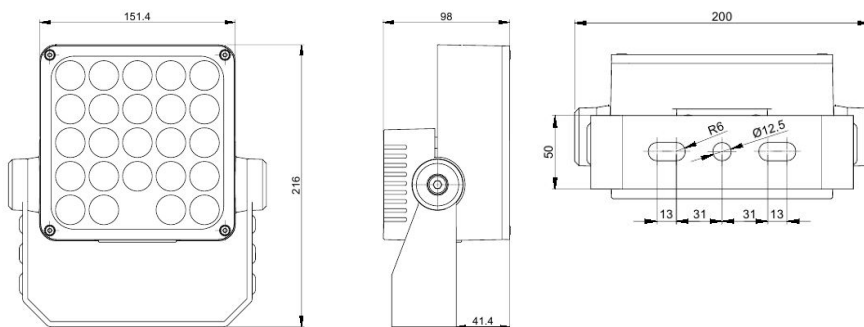
\*\* Световой поток указан при температуре кристалла плюс 25°С.

### 3. ТРЕБОВАНИЯ ПО ТЕХНИКЕ БЕЗОПАСНОСТИ

- 3.1. Прожектор соответствует требованиям ТР ТС 004/2011 «О безопасности низковольтного оборудования», ТР ТС 020/2011 «Электромагнитная совместимость технических средств».
- 3.2. Монтаж и обслуживание прожектора следует производить при отключенном питающем напряжении.
- 3.3. К монтажу и подключению прожектора допускаются лица, прошедшие инструктаж по технике безопасности и имеющие квалификационную группу по электробезопасности не ниже 3 до 1000В.
- 3.4. Не допускается эксплуатация прожектора с открытыми или поврежденными элементами корпуса, соединителями, поврежденной изоляцией кабелей или мест их присоединения.

### 4. РУКОВОДСТВО ПО МОНТАЖУ

- 4.1. Монтаж прожектора к основанию выполнить винтами М10 (в комплект поставки не входят), через отверстия в опорном кронштейне. Габаритные и присоединительные размеры указаны на рисунке ниже:



- 4.2. Регулировка угла наклона прожектора осуществляется при ослабленных винтах фиксации положения.
- 4.3. По условиям договора на поставку на вводной кабель может быть установлен соединитель или клеммы.
- 4.4. Электромонтаж прожектора производить согласно таблице соответствия маркировки проводов прожектора функциональному назначению, представленной ниже:

Назначение для SPOT C-50-220-XX	Назначение для SPOT C-50-24-XX	Маркировка	Цвет кабеля
L	+24В	Коричневый	Черный
N	-24В	Синий	
PE		Желто/зеленый	
DMX D-		1	Серый*
DMX D+		2	
DMX GND		Желто/зеленый	

\* для вариантов с DMX управлением

### 5. ПРАВИЛА ЭКСПЛУАТАЦИИ

- 5.1. Прожектор должен эксплуатироваться в соответствии с «Правилами технической эксплуатации электроустановок потребителей».
- 5.2. Применяемые источники питания должны соответствовать требованиям ГОСТ 32132.3-2013.
- 5.3. Прожектор не требует обслуживания на протяжении всего срока службы.
- 5.4. При загрязнении, корпус прожектора и защитное стекло очистить хлопчатобумажной тканью смоченной водным раствором моющих средств, не содержащих хлора, растворителей и абразивных составов.
- 5.5. Прожектор не предназначен для самостоятельного ремонта или модернизации. В случае необходимости следует обратиться в сервисную службу производителя.

## ВОЗМОЖНЫЕ НЕИСПРАВНОСТИ И МЕТОДЫ ИХ УСТРАНЕНИЯ

Характер неисправности	Вероятная причина	Метод устранения
Прожектор не загорается	Плохой контакт соединения проводов	Обеспечить хороший контакт
	Неверное подключение проводов	Проверить правильность соединения
	Отсутствие напряжения в сети	Проверить питающую сеть и обеспечить нормальное напряжение
	Неисправность прожектора	Обратиться к поставщику
Один или несколько излучателей не светятся	Неисправность прожектора	Обратиться к поставщику

## 6. ПРАВИЛА ХРАНЕНИЯ И ТРАНСПОРТИРОВКИ

- 6.1. Хранить и транспортировать прожектор следует в заводской упаковке.
- 6.2. Условия транспортирования прожектор в части воздействия климатических факторов внешней среды должны соответствовать группе 2 по ГОСТ 15150-69 (в ж.д. вагонах, крытых машинах или контейнерах при температуре от  $-50$  до  $+50$  °С и относительной влажности не более 80%).
- 6.3. Размещение и крепление упакованного изделия в транспортных средствах должно обеспечивать его устойчивое положение, исключать возможность падения и ударов.
- 6.4. При погрузке, выгрузке и перевозке должны соблюдаться меры предосторожности для защиты от механических повреждений.
- 6.5. После транспортировки при отрицательных температурах, перед включением выдержать изделие без упаковки в нормальных условиях не менее 6 часов.
- 6.6. Условия хранения должны соответствовать группе 2 по ГОСТ 15150-69 (закрытые или другие помещения с естественной вентиляцией без искусственно регулируемых климатических условий при температуре от  $-50$  до  $+40$  °С и относительной влажности не более 98%, в отсутствии в воздухе паров кислот, щелочей и других агрессивных примесей).

## 7. ГАРАНТИЙНЫЕ ОБЯЗАТЕЛЬСТВА

- 7.1. Изготовитель гарантирует соответствие изделия требованиям технических условий при соблюдении потребителем установленных технических норм транспортирования, хранения, монтажа и эксплуатации.
- 7.2. Гарантийный срок эксплуатации составляет 2 года со дня даты продажи.
- 7.3. Условия гарантии предусматривают бесплатный ремонт или замену изделия, в котором обнаружен производственный дефект.
- 7.4. Гарантия не распространяется на изделия с механическими повреждениями или следами вскрытия.
- 7.5. Условия гарантии не предусматривают профилактику, чистку и регулировку изделия, а также выезд мастера к месту эксплуатации с целью его подключения, настройки, ремонта или консультаций.
- 7.6. Гарантия распространяется только на само изделие, и не может быть распространена на другое оборудование, использующееся с ним совместно.
- 7.7. Потребитель теряет право на бесплатный гарантийный ремонт в следующих случаях:
  - при отсутствии паспорта изделия, гарантийного талона;
  - при использовании изделия не по назначению или с нарушениями правил эксплуатации;
  - при наличии механических повреждений (трещины, сколы, следы ударов и падений, деформация) корпуса или любых других элементов конструкции;
  - при наличии оплавления каких-либо элементов изделия или других признаков превышения максимальной температуры эксплуатации или хранения;
  - при наличии признаков вскрытия или самостоятельного ремонта изделия;
- 7.8. Условия гарантии не предусматривают возмещения затрат связанных с демонтажем, монтажом и транспортировкой неисправного изделия в период гарантийного срока.
- 7.9. В случае необоснованности претензии, затраты на диагностику и экспертизу оплачиваются потребителем.

**8. КОМПЛЕКТ ПОСТАВКИ**

Прожектор светодиодный – 1 шт.  
Паспорт – 1 шт.  
Упаковка – 1 шт.

**9. СВЕДЕНИЯ ОБ УТИЛИЗАЦИИ**

- 9.1. Прожектор утилизировать в соответствии с действующим законодательством, как не содержащий токсичных материалов и опасных комплектующих.  
9.2. Упаковку сдать на пункт по приему вторсырья.

**10. СВЕДЕНИЯ О ПОДТВЕРЖДЕНИИ СООТВЕТСТВИЯ**

- 10.1. Декларация о соответствии требованиям ТР ТС 004/2011, ТР ТС020/2011 регистрационный номер: ЕАЭС N RU Д-РУ.РА09.В.05853/23, срок действия с 03.11.2023 по 02.11.2028.

**11. СВЕДЕНИЯ О ПРИЕМКЕ**

Модель: \_\_\_\_\_

Заводской номер: \_\_\_\_\_ Дата выпуска: \_\_\_\_\_

Отметка ОТК: \_\_\_\_\_ М.П.

**12. ОТМЕТКИ О ПРОИЗВЕДЕННОМ РЕМОНТЕ**

Дата ремонта	Произведённый ремонт	Подпись ОТК

**ИНФОРМАЦИЯ О СЕРВИСНЫХ ЦЕНТРАХ**

197198, г. Санкт-Петербург, ул. Большая Пушкарская, д.10  
тел. +7 (812) 922-43-58, e-mail: [info@ondelight.ru](mailto:info@ondelight.ru)