



## Контроллеры Art-Net-SPI/DMX 204-216 Руководство пользователя

RoHS

( Внимательно ознакомьтесь с инструкцией перед использованием )

### 1 Краткое описание

Серия комбинированных контроллеров управления различными типами прожекторов, светильников, SPI модулей. Помимо преобразования Ethernet-SPI контроллеры имеют выходы DMX512 и ШИМ выходы для подключения различных светодиодных нагрузок. Тем самым на базе 204 и 216 контроллеров можно создавать большие проекты с множеством управляемых источников света.

### 2 Спецификация

Model	204	216
Рабочее напр.	DC5-DC24V	DC5-DC24V
Выход ШИМ	7A X 4CH (Built-in 7.5A fuse )	3A X 16CH (Built-in 5A fuse )
Input Ethernet control protocol	ArtNet	ArtNet
Output Control IC	2811/2801/6803/3001/8806/9813/TM1814/SK2812 Series	
Кол-во портов	RGB : 680 Pixels*4CH RGBW : 512 Pixels*4CH	RGB : 340 Pixels*16CH RGBW : 256 Pixels*16CH
Выходы DMX512	Один ( 1X512 Channels )	Два ( 2X512 Channels )
Рабочая темп.	-20~55°C	-20~55°C
Размеры	L166*W110*H31(mm)	L258*W145*H41(mm)
Вес	510r	1100r

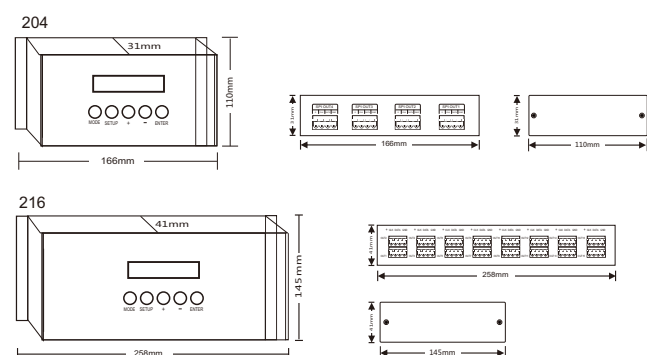
### 3 Основные характеристики

1

1. With LCD display and built-in WEB SERVER setting interface, easy operation.
2. Support Ethernet DMX protocol ArtNet, can be expanded to other protocols.
3. Многопортовый SPI (TTL) поддержка до 5440 пикселей
4. Output DMX512 signal at the same time, convenient for the connection of different types led lamp.
5. Support various LED driving IC, flexible control.
6. Support online firmware upgrade.
7. Adopt DIP plug-in design for the easily-worn parts, Users can repair the damage caused by wrong wiring or short circuit.
8. Встроенный набор авто программ.

1. Не устанавливайте контроллер, в интенсивных магнитных и высоковольтных полях..
2. To reduce the risk of component damage and fire caused by short circuit, make sure correct connection
3. Always be sure to mount this unit in an area that will allow proper ventilation to ensure a fitting temperature.
4. Check if the voltage and power adapter suit the controller
5. Don't connect cables with power on, make sure a correct connection and no short circuit checked with instrument before power on.
6. Please don't open controller cover and operate if problems occur. The manual is only suitable for this model; any update is subject to change without prior notice.

### 5 Размеры

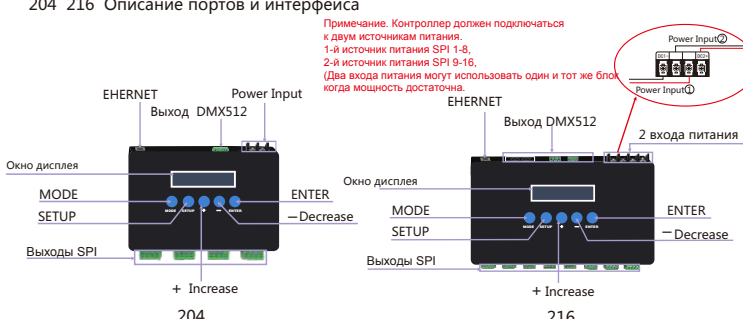


### 6. Инструкция по эксплуатации

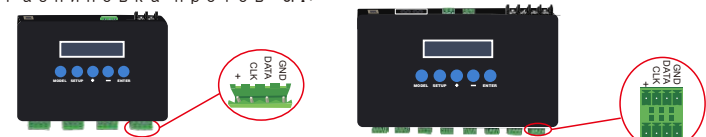
2

### 204 216 Описание портов и интерфейса

Примечание: Контроллер должен подключаться к двум источникам питания:  
1-й источник питания SPI 1-8,  
2-й источник питания SPI 9-16.  
(Два входа питания могут использоваться один и тот же блок, когда мощность достаточна)



### Распиновка протов SPI:



To output LPD6803/LPD8806/P9813/WS2801 controlling signal , it required at least three lines :

DATA	6803/8806/9813/2801 DATA
CLK	6803/8806/9813/2801 CLK
GND	GND , connect with the chip GND

To output WS2811/ TLS3001/TM1814/SK6812 controlling signal , it required at least two lines :

DATA	WS2811/ TLS3001 DATA
GND	GND , connect with the chip GND

Connect the Lamps positive supply to the + of the SPI output ports..

### 1. Key Description

Button	Short Press Function	Long Press Function
MODE	Switch setting parameter type	Enter test exit mode
SETUP	Enter and switch setup	
+	Increase current set value	Increase current set value rapidly
-	Decrease current set value	Decrease current set value rapidly
Enter	Confirm and enter into next set value	

### 2 Описание меню и режимов работы

3

### (1) Нормальный рабочий режим

Обычный режим основан на передаче Ethernet протокола Artnet в управляющий сигнал, который может быть принят различными пиксельными лампами; Подключите лампы, подключите сетевой кабель, после проверки включите питание. Контроллер войдет в обнаружение сети,

UNABLE TO OPERATE ...

После обнаружения сети контроллер показывает IP-адрес, IP-адрес может быть статичным и динамическим. STAT для статического распределения, DHCP для динамического распределения, IP-адрес контроллера по умолчанию - статический;

IP ADDRESS - STAT  
192.168.0.50

Контроллер также оснащен функцией блокировки клавиатуры, без операции через 30 секунд система переходит в состояние блокировки, затем на ЖК-дисплее отображается

PRESS AND HOLD M  
BUTTON TO UNLOCK

Нажмите и удерживайте кнопку «MODE», чтобы разблокировать кнопки.

### (2). Parameter Setting

Для входа в меню настроек нажмите «MODE», далее «SETUP», чтобы войти в настройку, затем нажмите «ENTER», чтобы вернуться на предыдущий уровень.

NO.	Setting	LCD display	Value
1	System setup	ISYSTEM SETUP	
	IP static and dynamic selection	DHCP: YES PRESS OK TO SAVE	YES: Dynamic IP NO: Static IP(Default)
	IP Address	STATIC IP 192.168.0.50	Static IP address (Default) : 192.168.0.50
	Subnet Mask	SUBNET MASK 255.255.255.0	(Default) : 255.255.255.0
	IC type	PIXEL PROTOCOL 2811	"2811(Default)" "2801" "6803" "3001" "8806" "9813" "1814" "6812"
	RGB Sequence	LED RGB SEQ RGB	"RGB(Default)" "RBG" "GRB" "GBR" "BRG" "BGR" "RGBW" "RGWB" "RBGW" "RBWG" "RWBG" "RWGB" "GRWB" "GRWB" "GBWR" "GBWR" "GWBR" "GWBR" "GRWB" "GRWB" "GBWR" "GBWR" "BWRG" "BWRG" "WRBG" "WRBG" "WGBR" "WGBR"
	ArtNet Signal RGB Sequence	SIGNAL RGB SEQ RGB	"RGB( Default)" "BGR"
	Signal configuration	SIGNAL CONFIG ArtNet	Only support ArtNet at present
	LCD background dormancy time selection	LCD Back Light ALWAYS ON	"ALWAYS ON" "1 MINUTE" "5 MINUTES" "10 MINUTES"
	2	Channel 1 setup	1OUT1 SETUP
Universe setup		2OUT1 START UNIVERSE 256	Universe settings range : 1-256

4

2	DMX Channel	OUT1 START CHANNEL 512	DMX channel range : 1-512 The default value : 1
	Pixel	OUT1 NUM PIXELS 680	204 : Pixel range : 0-680 The default value : 680 216 : Pixel range : 0-340 The default value : 340
		OUT1 NULL PIXELS 680	204 : Null pixel range : 0-680 The default value : 0 216 : Null pixel range : 0-340 The default value : 0
	Zig zag pixels	OUT1 ZIG ZAG 680	204 : Zig zag pixel range : 0-680 The default value : 0 216 : Zig zag pixel range : 0-340 The default value : 0
	Reverse Control	OUT1 REVERSED YES	YES: Reverse control NO (Default): Not reverse control
3	Channel 2 setup	3OUT2 SETUP	Same to channel 1
4	Channel 3 setup	4OUT3 SETUP	Same to channel 1
5	Channel 4 setup	5OUT4 SETUP	Same to channel 1
6	DMX512 channel setup	6DMX512 OUTPUT	204: One DMX512 channel 216: Two DMX512 channels
	DMX512 output selection	DMX512 OUTPUT YES	YES(Default): Output NO: Not output
	DMX512 universe setup	DMX512 UNIVERSE 256	DMX512 Domain settings range : 1-256
7	Load default	7LOAD DEFAULT	
	Confirm to load default	LOAD DEFAULT YOU SURE?	
8	About	8ABOUT	
	Model	Ethernet SPI ID#0100012	

### Типы поддерживаемых SPI микросхем

IC Type	Compatible ICs	Type
2811	TM1803, TM1804, TM1809, TM1812, UCS1903, UCS1909, UCS1912, UCS2903, UCS2909, UCS2912, WS2811, WS2812B, SM16703P etc.	RGB
2801	WS2801, WS2803 etc.	
6803	LPD6803, LPD1101, D705, UCS6909, UCS6912 etc.	
3001	TLS3001, TLS3002 etc.	
8806	LPD8803, LPD8806 etc.	
9813	P9813 etc.	
TM1814	TM1814 etc.	RGBW
SK6812	SK6812, UCS2904, P9412 etc.	

### (3) Работа со встроенными программами

Нажмите и удерживайте кнопку "MODE" test mode, press it again to exit, after entering the test mode, press "+" "-" to switch the mode and "SETUP" to set the parameter of the current mode. After enter into test mode, the LCD will show operation tips, as below:

PRESS AND HOLD M FOR NORMAL MODE  
PRESS "+" OR "-" TO CHOOSE MODE

5

NO.	Built-in sequences	NO.	Built-in sequences
1	Solid color: Black(Off)	13	Blue chase with trail
2	Solid color: Red	14	Rainbow chase - 7 Colors
3	Solid color: Green	15	Green chasing Red, chasing Black
4	Solid color: Blue	16	Red chasing Green, chasing Black
5	Solid color: Yellow	17	Red chasing White, chasing Blue
6	Solid color: Purple	18	Orange chasing Purple, chasing Black
7	Solid color: CYAN	19	Purple chasing Orange, chasing Black
8	Solid color: White	20	Random twinkle: White over red background
9	RGB CHANG	21	Random twinkle: White over blue background
10	full COLOR CHANGE	22	Random twinkle: White over green background
11	Red chase with trail	23	Random twinkle: White over purple, background
12	Green chase with trail	24	Random twinkle: White over orange background

### 3. WEB setting, Firmware upgrading online.

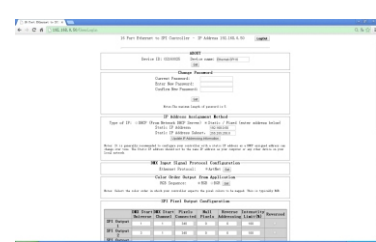
In addition to set parameters by buttons, you can also set it through the Web browser of computer. The parameter settings between the two are the same; WEB operation instructions:  
Open the web browser of the computer, which is in the same LAN with the controller, input the IP address (адрес по умолчанию IP: 192.168.0.50), and press "Enter" to browse the controller's built-in website, as shown below:

### Blue Login

Controller Name: Ethernet SPI  
Password: 12345  
Note - Default Password: 12345

Login

Пароль по умолчанию : 12345 Login для входа в WEB интерфейс для изменения параметров и обновления прошивки.



6

### Upgrade the firmware online:

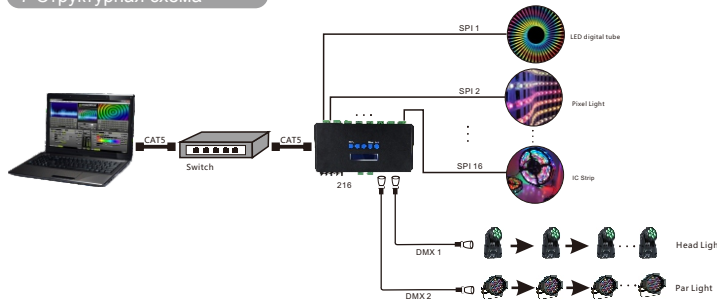
To find the column "Firmware Update" on website (as below)



Then click "After downloading updated firmware to Computer - Click to Update Firmware", to enter the firmware update page(as below); click "Choose file" then choose the BIN file you need to upgrade, then click "Update" enter into firmware updating page, After upgrade, the website will auto matically back to the login screen.



### 7 Структурная схема



7

### 8. After-Sales

From the day you purchase our products within 3 years, if being used properly in accordance with the instruction, and quality problems occur, we provide free repair or replacement services except the following cases:

1. Any defects caused by wrong operations.
2. Any damages caused by inappropriate power supply or abnormal voltage.
3. Any damages caused by unauthorized removal, maintenance, modifying circuit, incorrect connections and replacing chips.
4. Any damages due to transportation, breaking, flooded water after the purchase.
5. Any damages caused by earthquake, fire, flood, lightning strike etc force majeure of natural disasters.
6. Any damages caused by negligence, inappropriate storing at high temperature and humidity environment or near harmful chemical

8